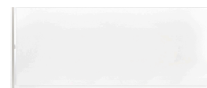


Plafonddampkap
Pure'line Compact 120 cm
Wit



EAN 5414425215478

Energielabel

▪ Energie efficiëntie klasse (EEI dampkap)	B
▪ Jaarlijks energie verbruik (kWh/jaar) (AEC dampkap)	47,2
▪ Hydrodynamische efficiëntie klasse (FDE dampkap)	B
▪ Licht efficiëntie klasse (LE dampkap)	-
▪ Vetfilterefficiëntie klasse (GFE dampkap)	D

Functies & kenmerken

▪ Bediening	Drukknoppen + Afstandsbediening
▪ Aantal snelheden	3 + power
▪ Powerstand met automatische terugschakeling (minuten)	6
▪ Motor	Geïntegreerd
▪ Geluidsdemper	Geïntegreerd
▪ Recirculatie	Optioneel
▪ InTouch functie	Standaard
▪ Auto stop	▪
▪ Naloopstand (minuten)	10/30
▪ Aantal vetfilters	2
▪ Vetfilter	6830020
▪ Vetfilter reiniging indicatie	▪
▪ Recirculatiefilter reiniging indicatie	▪

Afmetingen

▪ Product afmetingen (BxDxH) (mm)	1168 x 508 x 195
▪ Hoogte incl. montage klemmen (zonder motorbox) (mm)	133
▪ Breedte flensrand (mm)	15
▪ Uitsparingsmaat (BxD)(mm)	1145 x 485
▪ Advies afstand tussen werkblad en onderzijde dampkap met een inductie kookplaat (Hmin-Hmax)(mm)	600 - 1600
▪ Advies afstand tussen werkblad en onderzijde dampkap met een gas kookplaat (Hmin-Hmax)(mm)	650 - 1600
▪ Advies afstand tussen werkblad en onderzijde dampkap met elektrische of keramische kookplaat (Hmin-Hmax)(mm)	600 - 1600
▪ Diameter uitblaasopening (mm)	222x89
▪ Positie afvoer	Rechts, Links, Voor, Achter

Luchthoeveelheid & geluidsniveau

▪ Vrijblazend debiet (m ³ /h)	750
▪ Debiet snelheid 1 (m ³ /h) / Maximum druk snelheid 1 (Pa)	215 / 36
▪ Debiet snelheid 2 (m ³ /h) / Maximum druk snelheid 2 (Pa)	392 / 120
▪ Debiet snelheid 3 (m ³ /h) / Maximum druk snelheid 3 (Pa)	529 / 235
▪ Luchthoeveelheid op powerstand (m ³ /h) / Maximum druk powerstand (Pa)	616 / 411
▪ Geluidsdruk snelheid 1 (dB(A)) / Geluidsvermogen snelheid 1 (dB(A))	27 / 38
▪ Geluidsdruk snelheid 2 (dB(A)) / Geluidsvermogen snelheid 2 (dB(A))	40 / 52

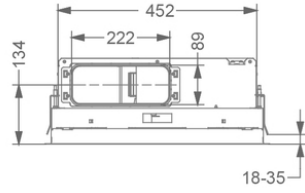
Luchthoeveelheid & geluidsniveau

- Geluidsdruk snelheid 3 (dB(A)) / Geluidsvermogen snelheid 3 (dB(A)) 47 / 59
- Geluidsdruk powerstand (dB(A)) / Geluidsvermogen powerstand (dB(A)) 51 / 63

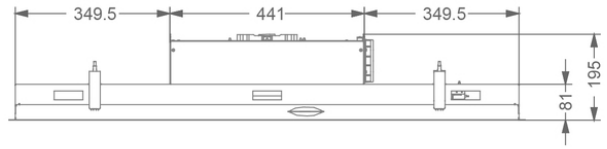
Technische eigenschappen

- Aansluitwaarde (W) 158
- Spanning (V) 220-230
- Frequentie (Hz) 50
- Lengte van de aansluitkabel (m) 1,2
- Elektriciteitsverbruik in stand-by-mode (Ps) (W) 0.35
- Netto gewicht (kg) 24

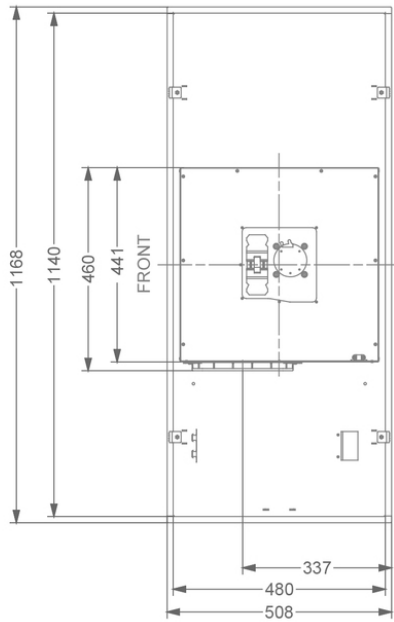
1



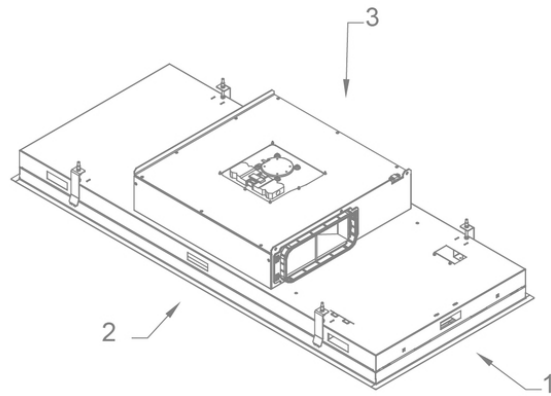
2



3



4



Accessoires

Recirculatie box

841400

Recirculatiebox wit met monoblock (270x500mm)



842400

Recirculatiebox zwart met monoblock (270x500mm)



843400

Recirculatiebox grijs met monoblock (270x500mm)

Kit aansturing

990030

Kit voor klepsturing of externe verlichting

Efficiëntie curve

